

TC-ROF-MINI 系列小型模拟宽带光收发模块



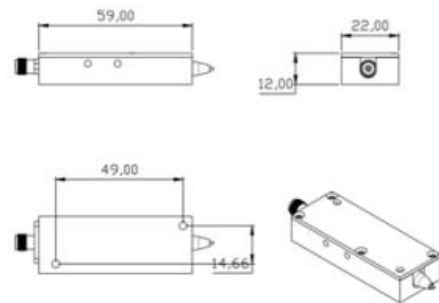
TC-ROF 系列小型模拟宽带光收发模块是一款低成本、高性能的模拟宽带光收发器，具有非常宽的动态范围，专为光纤射频应用而设计。一对收发器将创建双向射频到光和光到射频转换及传输链路，可以提供高杂散自由动态范围 (SFDR)，工作频率从 500KHz 到 3GHz。标准光学连接器是用于低背反射应用的 FC/APC, RF 接口是通过一个 50 欧姆的 SMA 连接器。接收机采用高性能 InGaAs 光电二极管，发射机采用线性光隔离 FP/DFB 激光器，光纤采用 9/125 μm 单模光纤，工作波长 1.3 或 1.5 μm 。

主要特点 Features

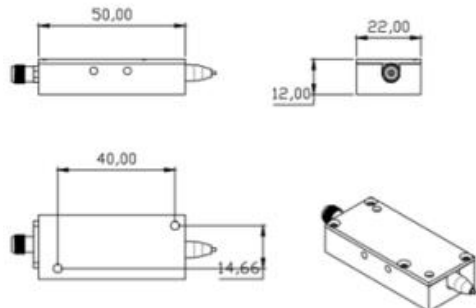
- 500KHz 至 1.2GHz 或 50MHz 至 3GHz 带宽
- 紧密铸造金属外壳
- 高 SFDR
- 平频响应
- 1.3 和/或 1.5 μm 带隔离 FP/DFB

应用领域 Applications

- WiMAX / 4G LTE
- 2G/3G 直放站
- 舰载射频分布
- 卫星地面站



a) 发射模块



b) 接收模块

武汉泰肯光电科技有限公司 Phone: 18154333926 / 18500085825

邮箱: ox3_frank@163.com

性能参数:

参数	符号	最小值	典型值	最大值	单位	备注
电源电压	V _{CC}	7	12	15	Volts	
电源电流	I _{CC}		100		mA	
激光输出功率			2	4	mW	
发射机工作波长			1310/1550		nm	
接收机工作波长			1310/1550		nm	
高频截止	HFC		3000		MHz	
低频截止	LFC		500		KHz	
频率响应(500K – 3000 MHz)			± 1.5	± 2	dB	
输入射频功率			-15	-5	dBm	
输入/输出阻抗	Z		50		Ohms	
输入/输出 VSWR(500K – 3000 MHz)			2:1	2.5:1		
射频链路增益		0	2	4	dB	
输入三阶压缩点@ 1 GHz	IIP3		33		dBm	
增益随温度变化			± 1.5		dB	

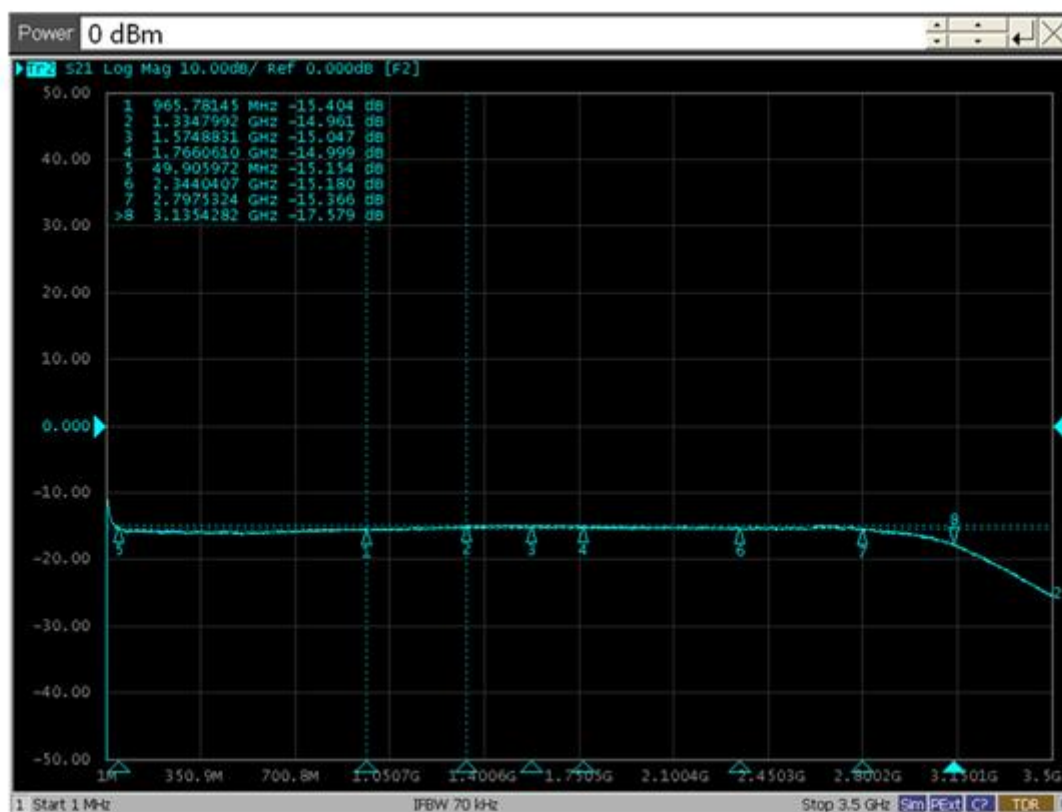
极限条件:

参数	符号	最小值	最大值	单位	备注
储存温度(Case)	T _S	- 40	+85	°C	
操作温度 (Case)	T _O	- 25	+65	°C	
DC 供应电压	V _{DP}	+7	+15	V	
最大 RF 输入 Tx			+15	dBm	
最大光输入 Rx			4	mW	

武汉泰肯光电科技有限公司 Phone: 18154333926 / 18500085825

邮箱:ox3_frank@163.com

响应曲线:



订货信息:

TC-ROF-MINI	X	XX	XX	X	X
小型模拟宽带 光收发模块	激光器类型: TO---不带温 控 DFB---带温 控	工作波长: 13-1310nm 15-1550nm	调制带宽: 01---0.5~1200 MHz 02---50-3000M Hz	封装: M---模块	光纤接头: FA---FC/APC SP---用户指 定

*如有特殊要求请联系我公司销售人员

武汉泰肯光电科技有限公司 Phone: 18154333926 / 18500085825

邮箱: ox3_frank@163.com